

רשימת תופצות:

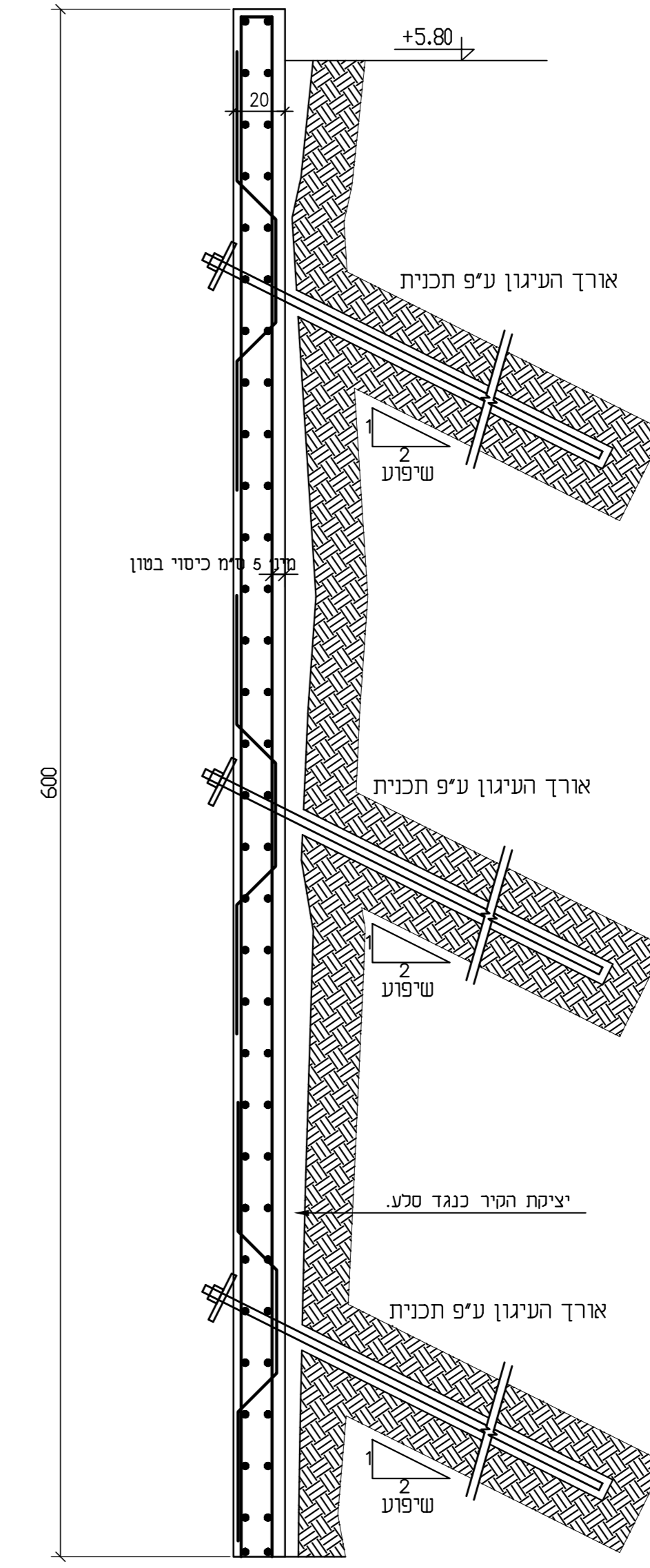
חומר	כמות	חומר	כמות
1	17.8.16	2	29.1.17
3		4	
5		6	
7		8	
9		10	
11		12	
13		14	
15		16	
17		18	
19		20	
21		22	
23		24	
25		26	
27		28	
29		30	

רשימת עדכונים:

חומר	שנויים	תאריך
P0	לעיון	17.8.16
P0	למכרז	29.1.17

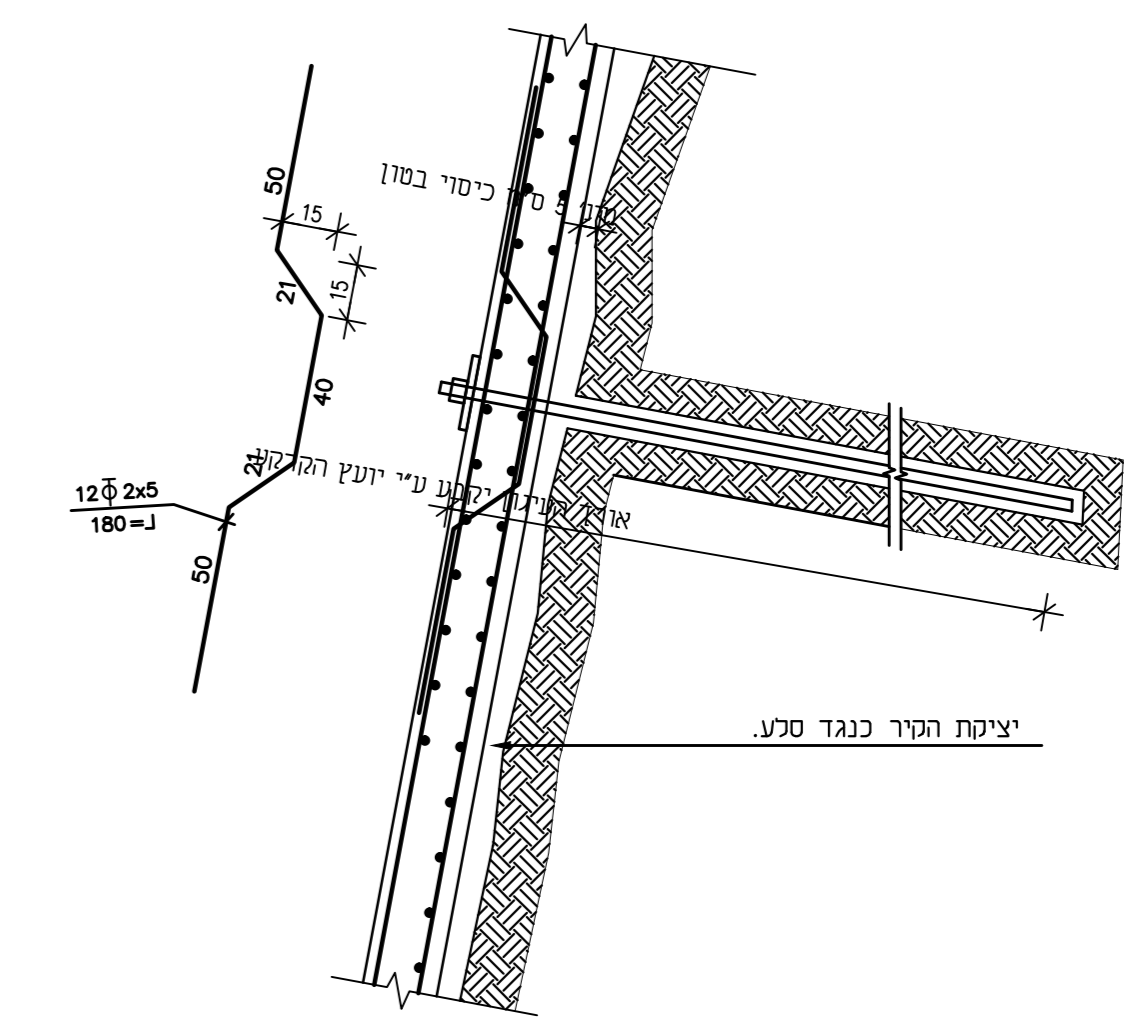
הערות:

- \* המבצע אחראי לבדיקת המידות ולהתאמתן באתר.
- \* על כל טעות או אי התאמה יש לדויע למתכנן.
- \* על הקבלה לבקר את כל המידות ועל כל טעות או אי התאמה עליו לדויע למתכנן.
- \* כל המידות בס"מ, תמלטים ב"מ.
- \* סוג הבטון הרוח ב-15, סוג הבטון ב-30.
- \* כל הפיטות והגליונות ומחתות פני הגרעם קטמות 1.5x1.5 ס"מ.
- \* איטום בולטים לפי פרטי יועץ איטום
- \* סבי גמר רצפה החולשת הליקופטר.
- \* הביצוע מושה בקבלת הרוח בניה

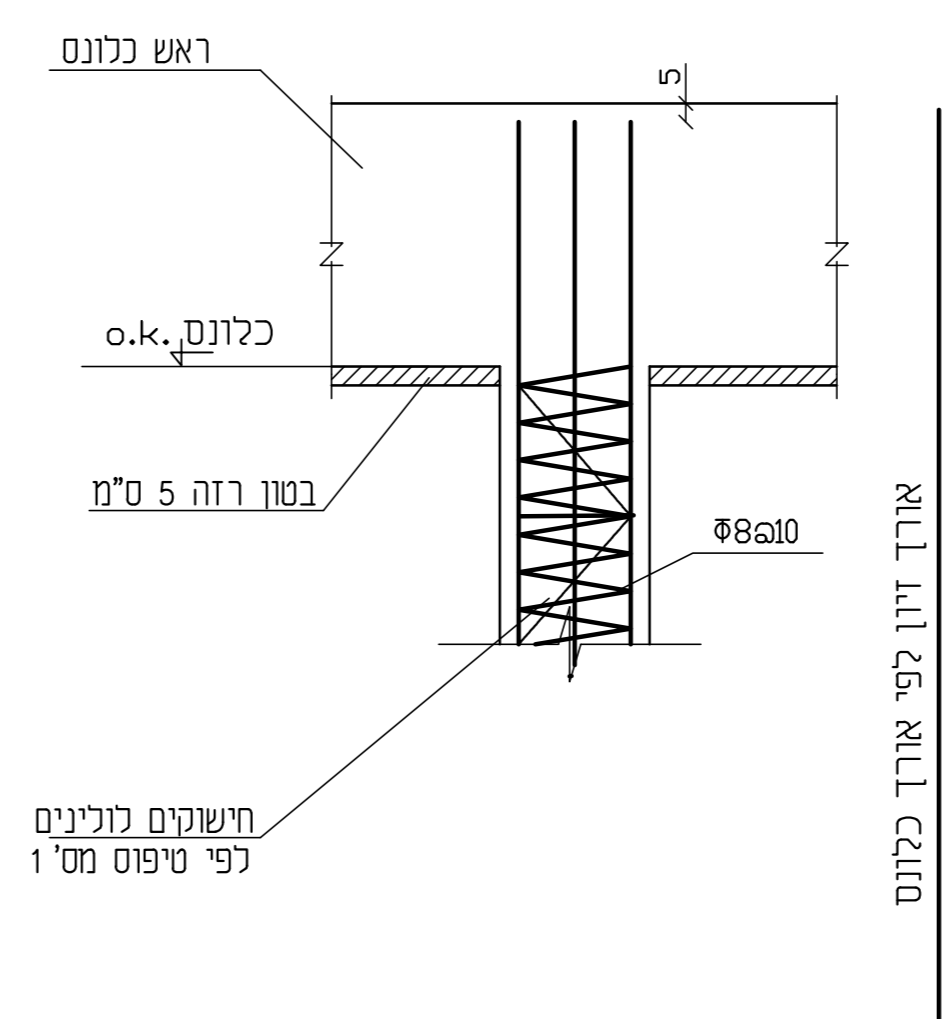


פרט קנ"מ 1:20

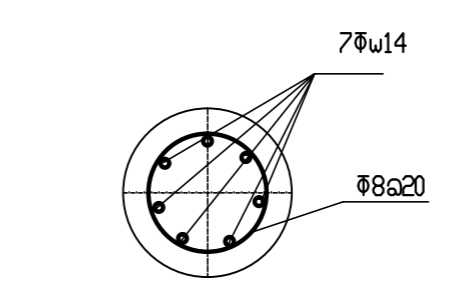
פרט טיפוסית לקיר עם ברגי טלע



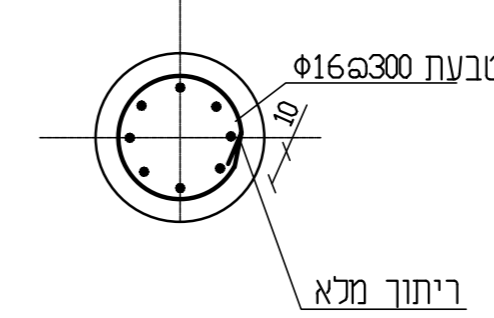
פרט כלונס טיפוסית 2' (עבור ראשי כלונסאות)



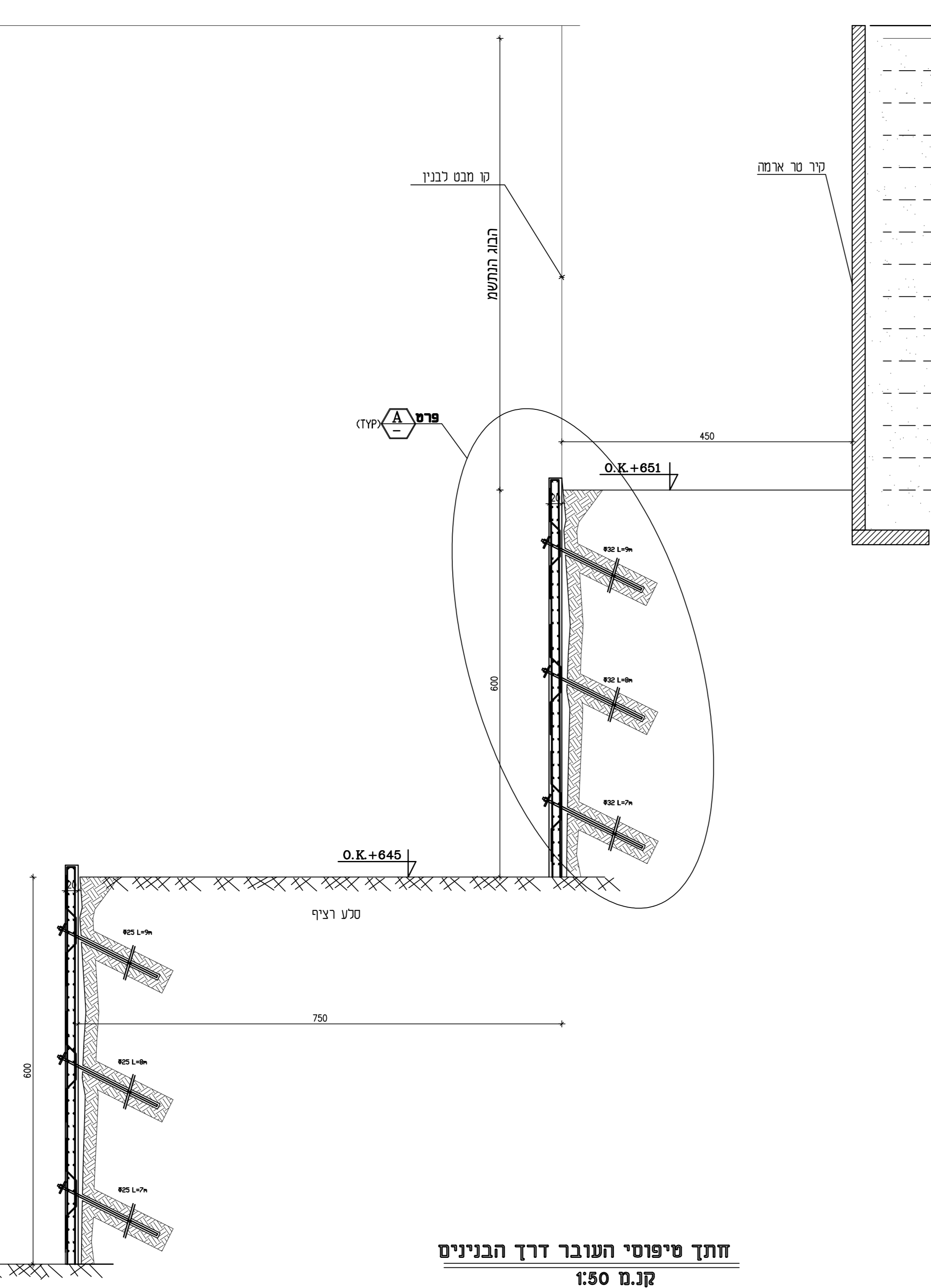
חתך כלונס 45



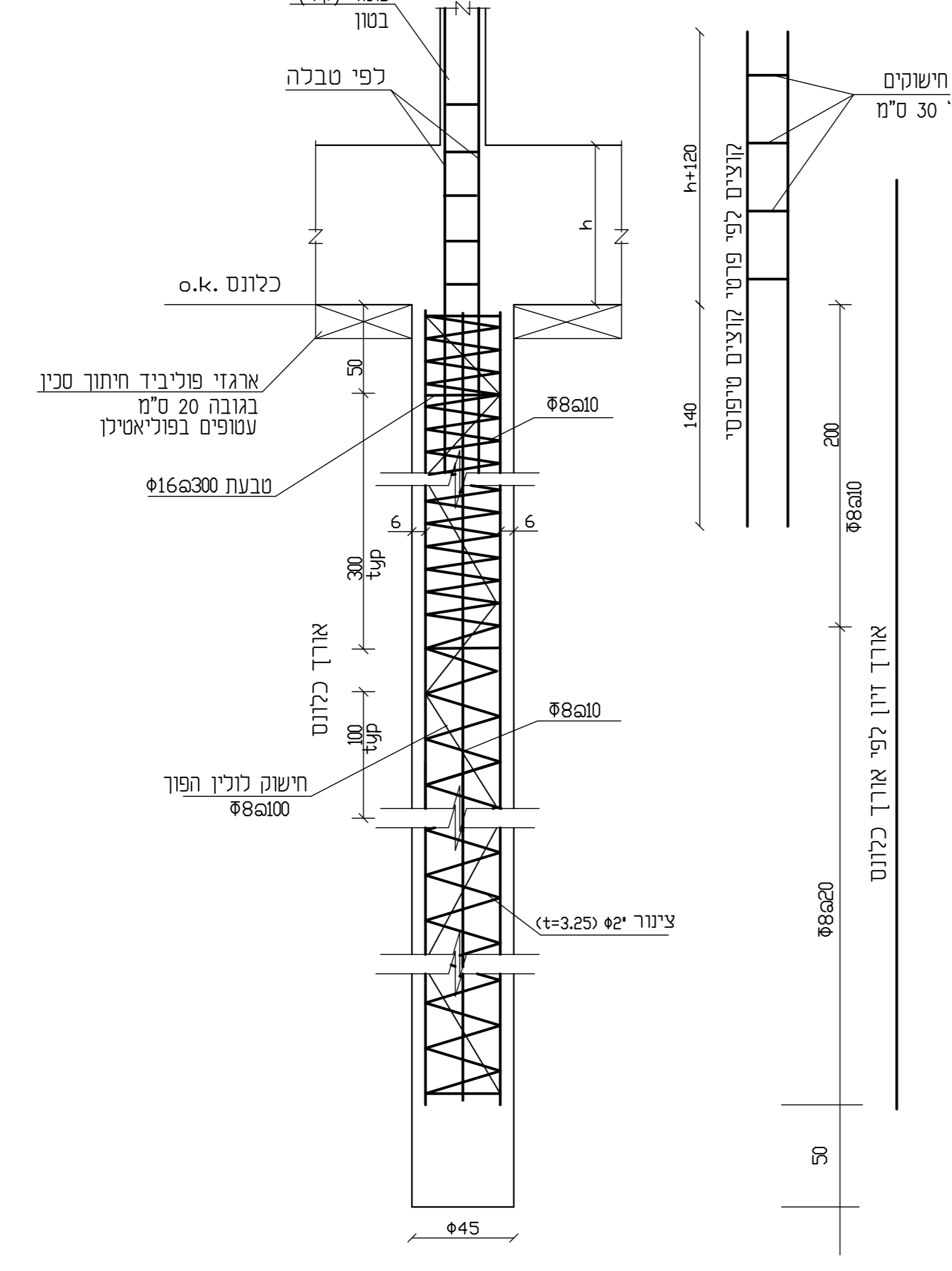
חתך כלונס עם טבעת 16



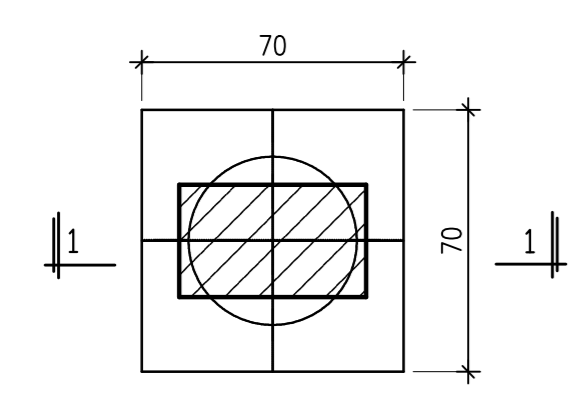
חתך טיפוסית העובר דרך הבנינים קנ"מ 1:50



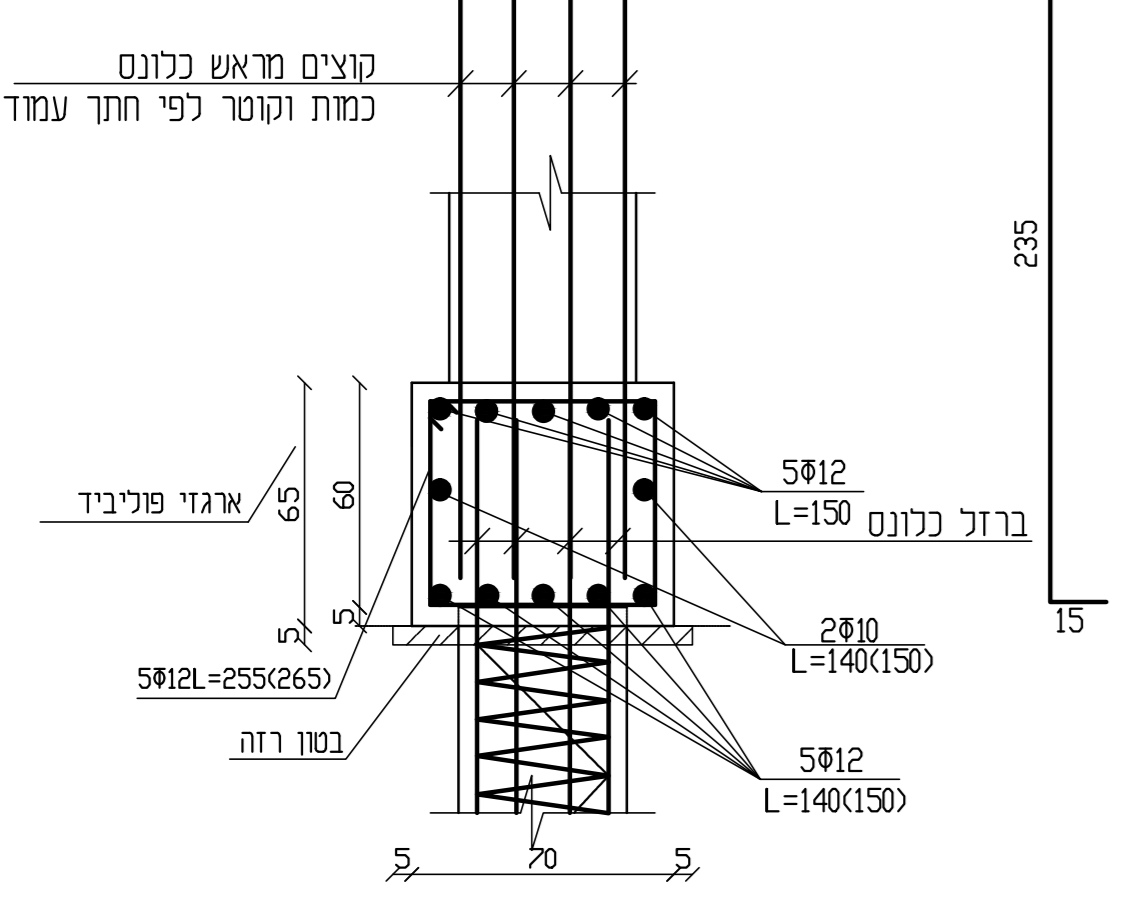
פרט כלונס טיפוסית 1' (עם קוצצים עבור עמודים)



ראש כלונס טיפוסית 70/70 תחת עמוד 1:20



חתך 1-1 1:20



המבצע אחראי לבדיקת המידות ולהתאמתן באתר על כל טעות או אי התאמה יש לדויע למתכנן

הערות	1	2	3
עמוד (קיר) מחשיך			
עמוד (קיר) נפסק			
עמוד (קיר) צומח			

לעיון P0 17.8.16  
למכרז P0 29.1.17  
לביצוע P0

הוכן עבור: **אוניברסיטת אריאל**

שם הפרויקט: **מעונות מזרח**

שם התכנית: **פרטים וחתיכים**

מחנך	סקר מידה	טבל	מחנך
אשר	1:100	S2850-2-001A	AO
אשר			
ביקר	מס' חכנית	סוג בסלע	מחנך
הודיעה	S2850-2-001A	30 - ב	P0

ד"ר רויה הנדסה בע"מ  
באר-שבע 4249  
08-2721177  
08-2721188  
office@assaf-roy.co.il

תכנון ועקר  
הנדסה אזרחית  
Assaf Roy Engineering