

שם הקובץ :

2012-39-Te Gazim

הקבלן אחראי על המידות. עליו להודיע כמתכנן על כל טעות או אי התאמה.

תפוצה

| | | | |
|-----|-------------|--------|----------|
| יום | יוסף טלסניק | תאריך: | 24.05.18 |
| | יועץ מא | | |
| יום | יועץ חשמל | | |
| | יועץ פרויקט | | |
| יום | אוריאל | | |
| יום | אוריאל | | |
| יום | יוסף טלסניק | | |

מקרא מע' גזים:

| | |
|---------------------------------|----------|
| צנור גז ארגון | AR |
| צנור גז תוקן | N2 |
| צנור גז בישול (גז פחמימן מעובה) | GAS |
| צנור פחמן דו-חמצני | Co2 |
| צנור וואקום | V |
| צנור איור דחוס | C.A. |
| שסתום סגירה | [Symbol] |
| נקודת צריכה | [Symbol] |
| צנור יורד / שונה | [Symbol] |
| ברז טירה מרכזי (בתוכנית) | [Symbol] |
| ווסת לחץ (בסכימה) | [Symbol] |
| מד לחץ (בסכימה) | [Symbol] |
| פורק לחץ (בסכימה) | [Symbol] |
| צנור גומע כובל | [Symbol] |
| א-חודר (בסכימה) | [Symbol] |

| | | |
|--|--|--|
| | | |
| | | |
| | | |
| | | |
| | | |
| | | |

שינויים : תאריך :

יוסף טלסניק
 תכנון ופיקוד עבודות
 אינסטלציה טלרית

החשבון 217, חדר 9, יוני 052-2494375
 ירושלים טלפקס : 02-6764290
 yosef@talesnikeng.com

שם הפרויקט: מרכז אוניברסיטאי אריאל בנין מדעי הטבע

שם התכנית: מע' גזים למעבדות סכימות מע' וואקום ולחץ איור

| | |
|--------------|-------|
| מספר הגליון: | קנ"מ: |
| 10 | -- |

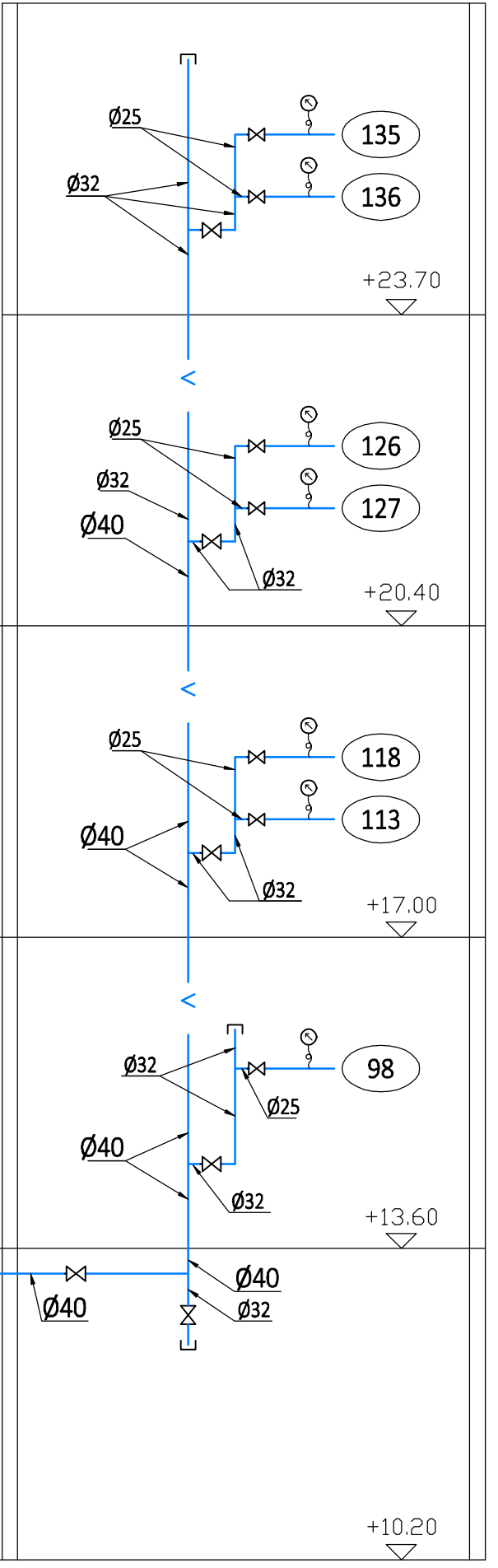
מספר הפרויקט: 2012-39-Te

תאריך: 22.05.18

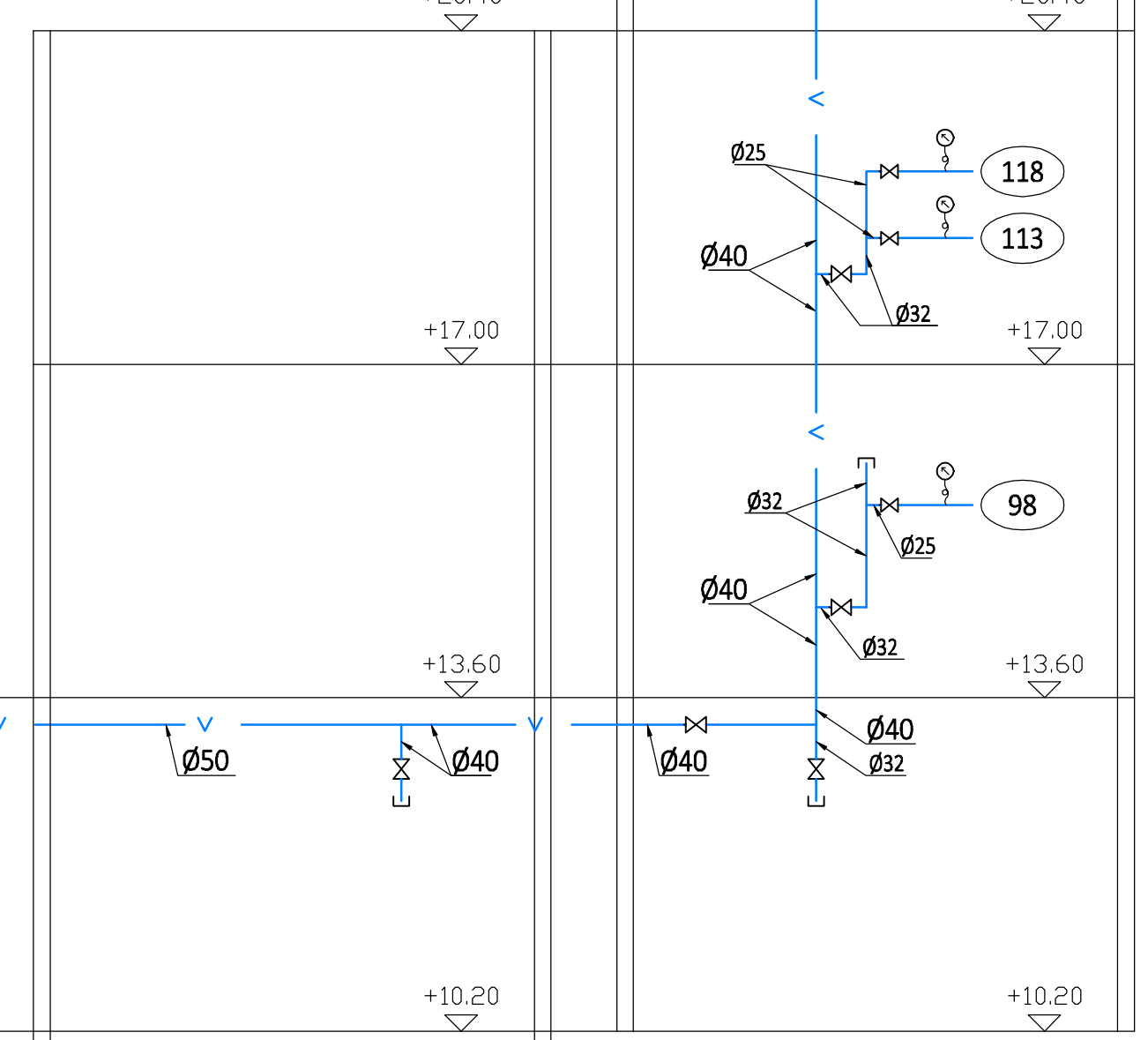
| | |
|--------|--------|
| שרטוט: | תכנון: |
| רואי | טלסניק |

| | | | | |
|--------------------------|--------------------------|--------------------------|--------------------------|--------|
| לעיון | כאישר | כמכרז | כביצוע | מהדורה |
| <input type="checkbox"/> | <input type="checkbox"/> | <input type="checkbox"/> | <input type="checkbox"/> | |
| 24.05.18 | | | | |
| 80x80 | | | | |

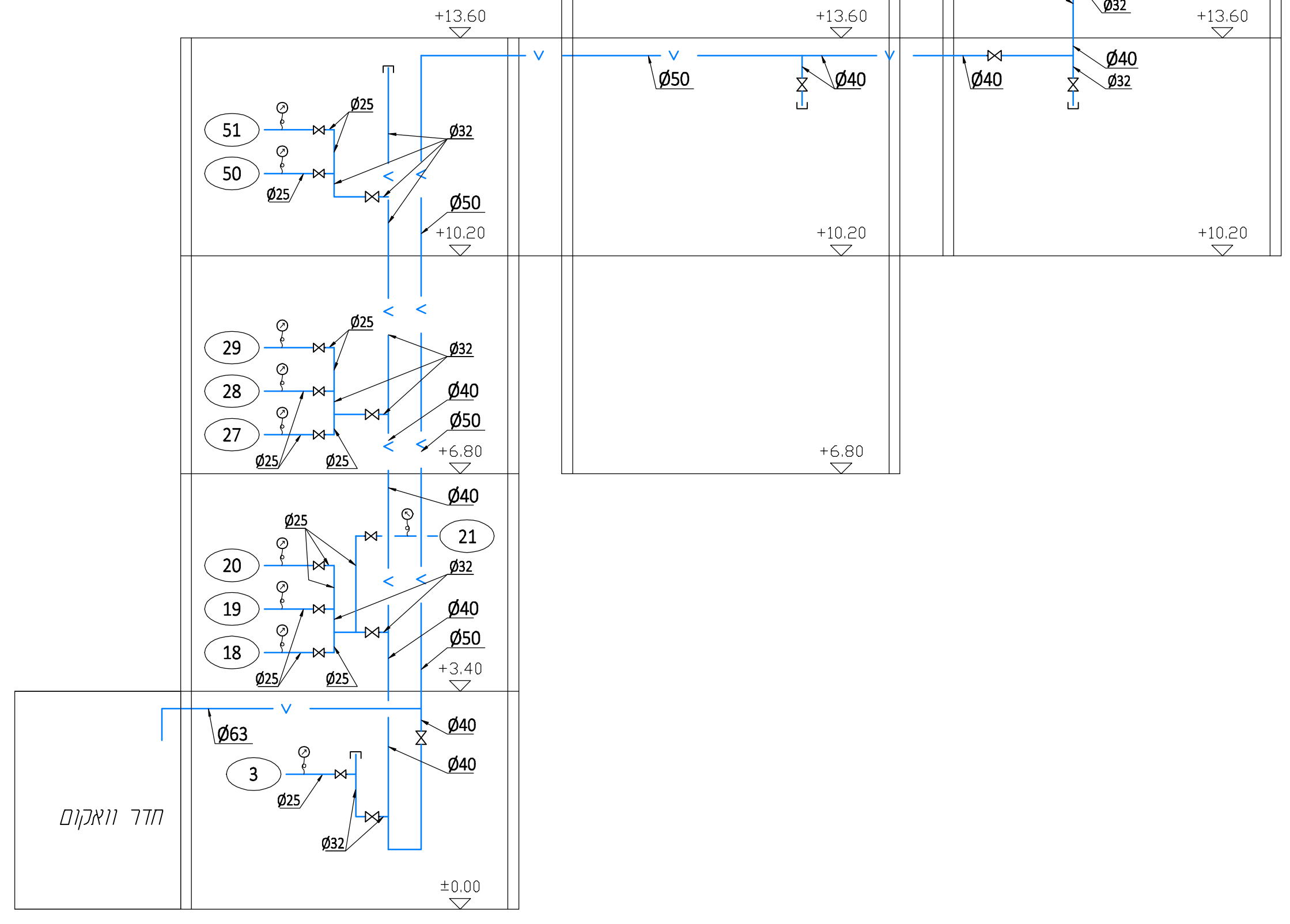
בניין 3



בניין 2

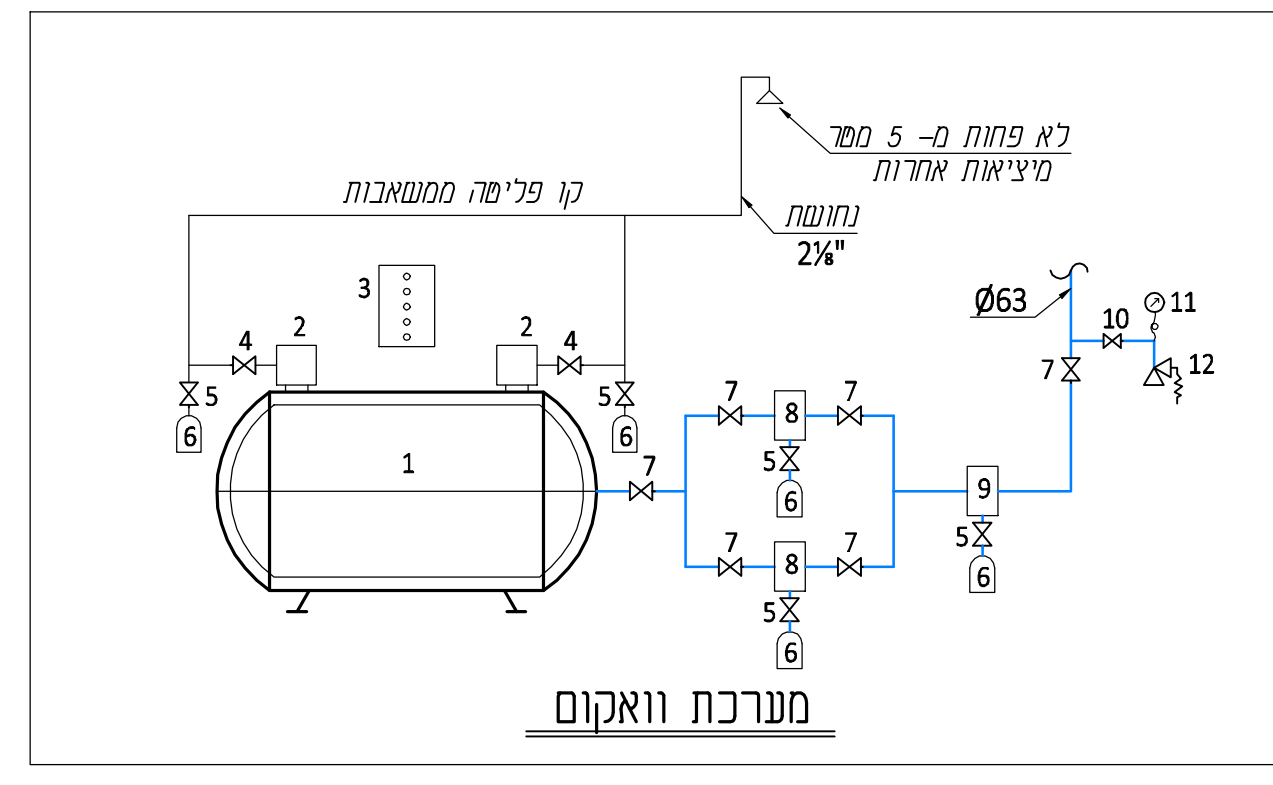


בניין 1



צנור PVC הדבקה PN 16

סכימת וואקום

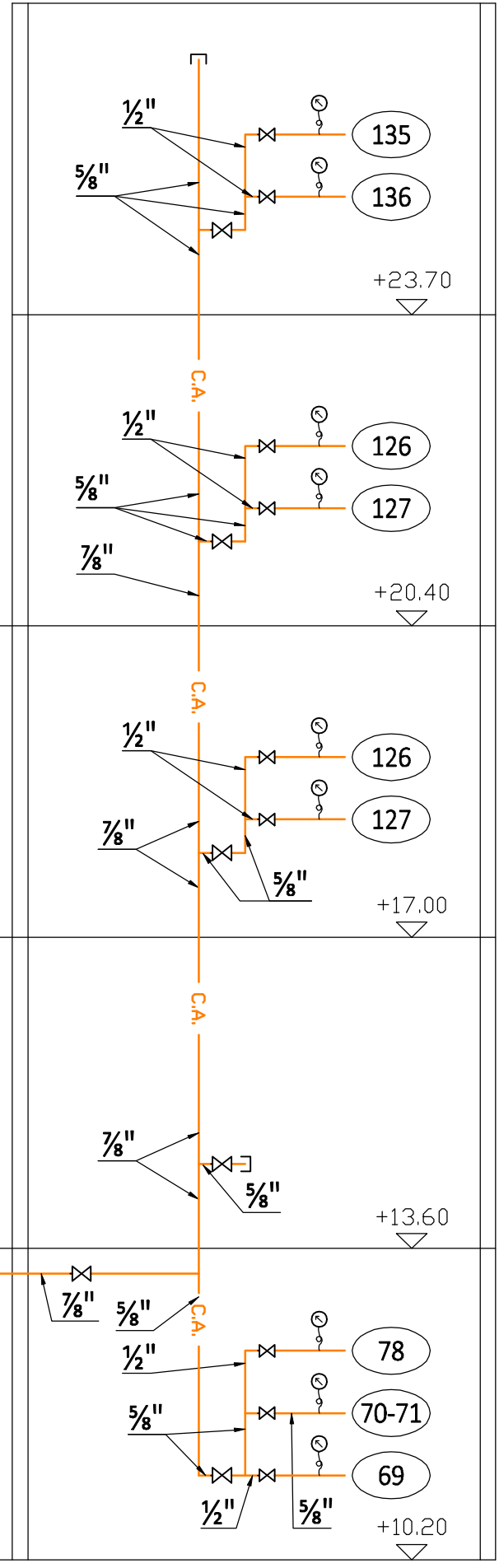


מערכת וואקום

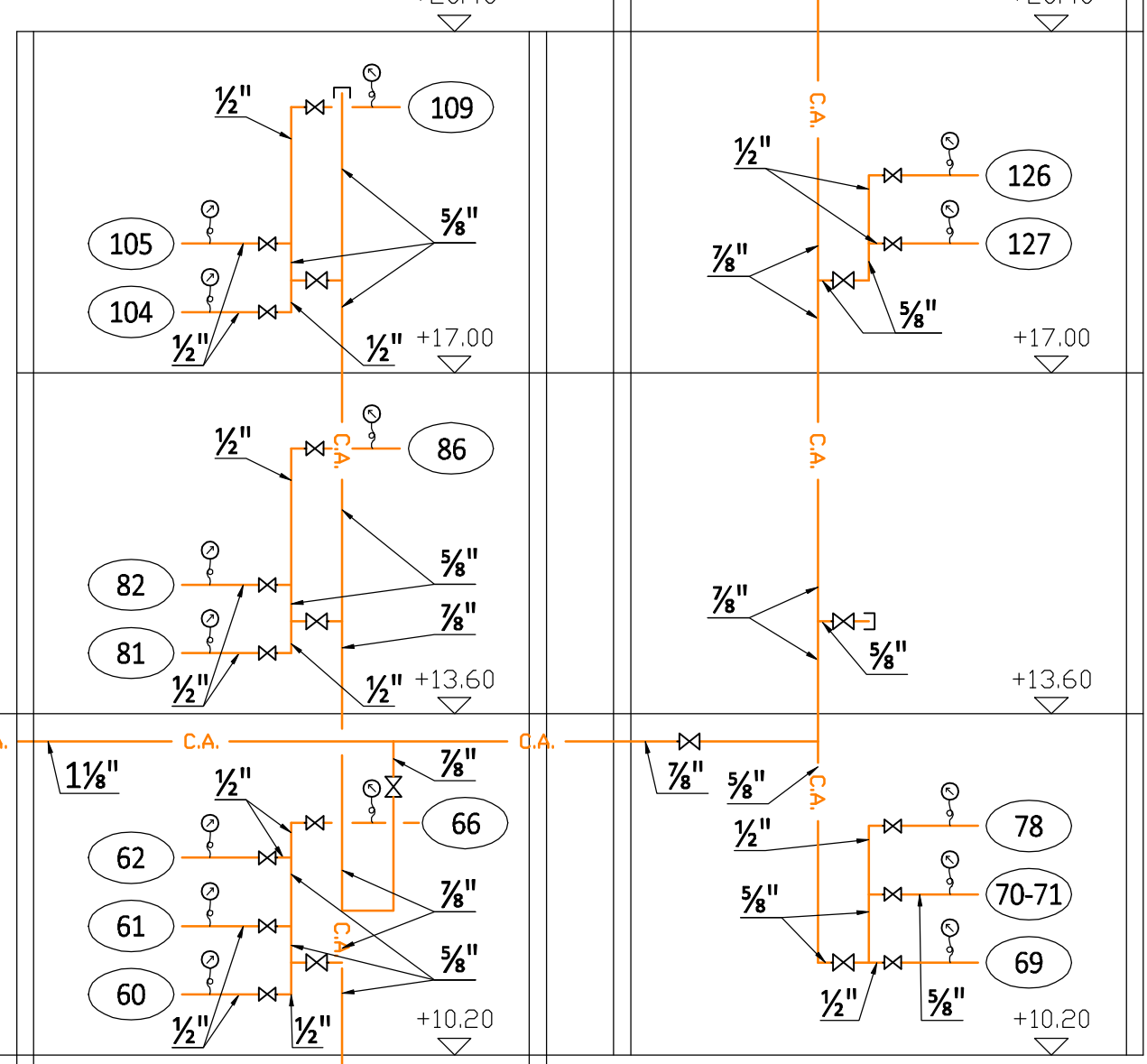
מס' סידורי האביור

- מיכל איור
- משאבת איור
- לוח פיקוד והפעלה
- ברזי ניתוק קו פליטה (תמיד פתוחים) ונט גרם רק במצב טיפול במשאבה - 32 מ"מ
- ברז ניתוק 20 מ"מ
- בקבוק איסוף
- ברז ניתוק Ø63
- מסנן בקטרילוג - 2"
- מפריד נוזלי - 2"
- ברז כדורי - 20 מ"מ
- מד וואקום 4"
- P.S (וואקום נמוך)

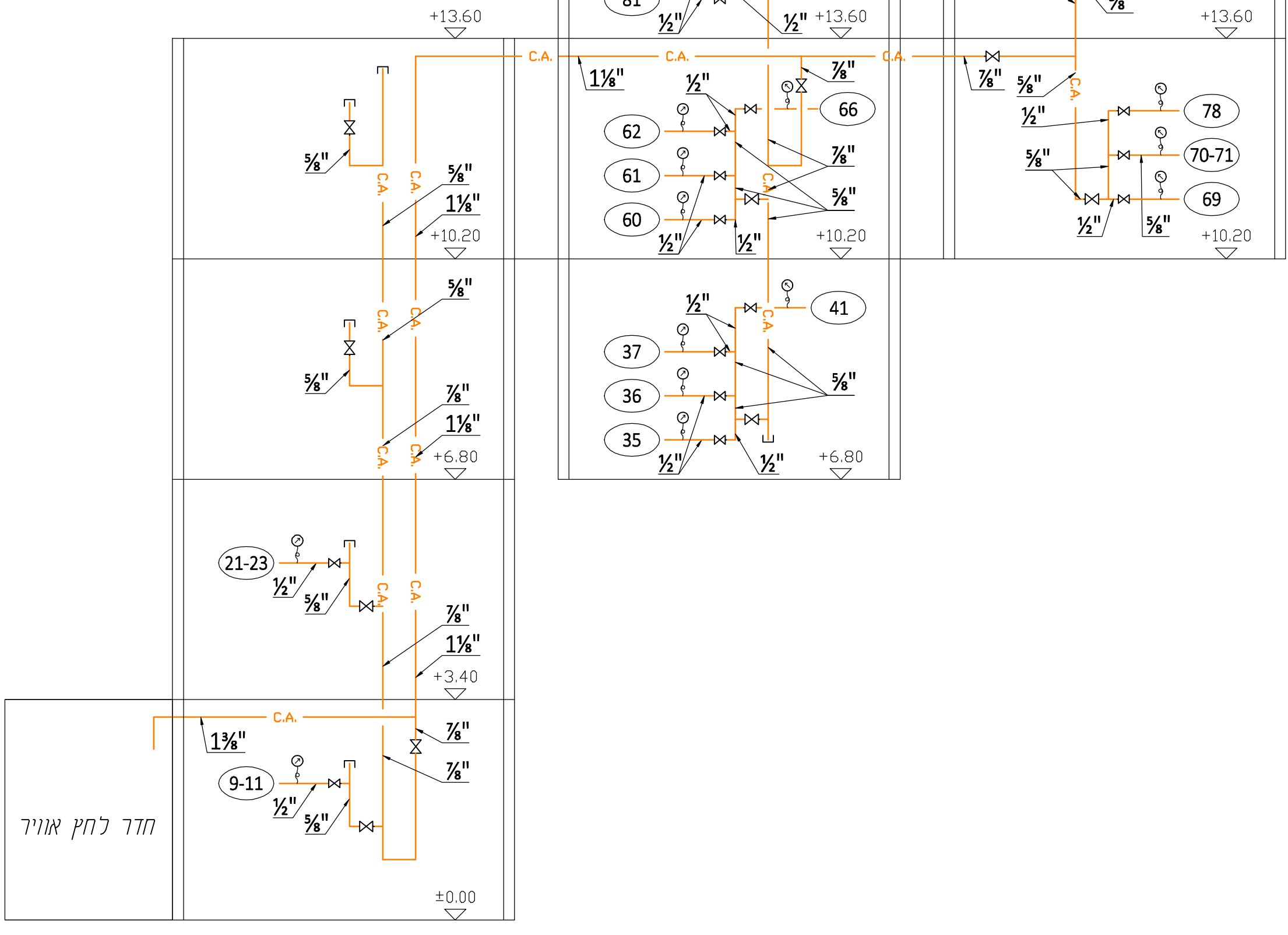
בניין 3



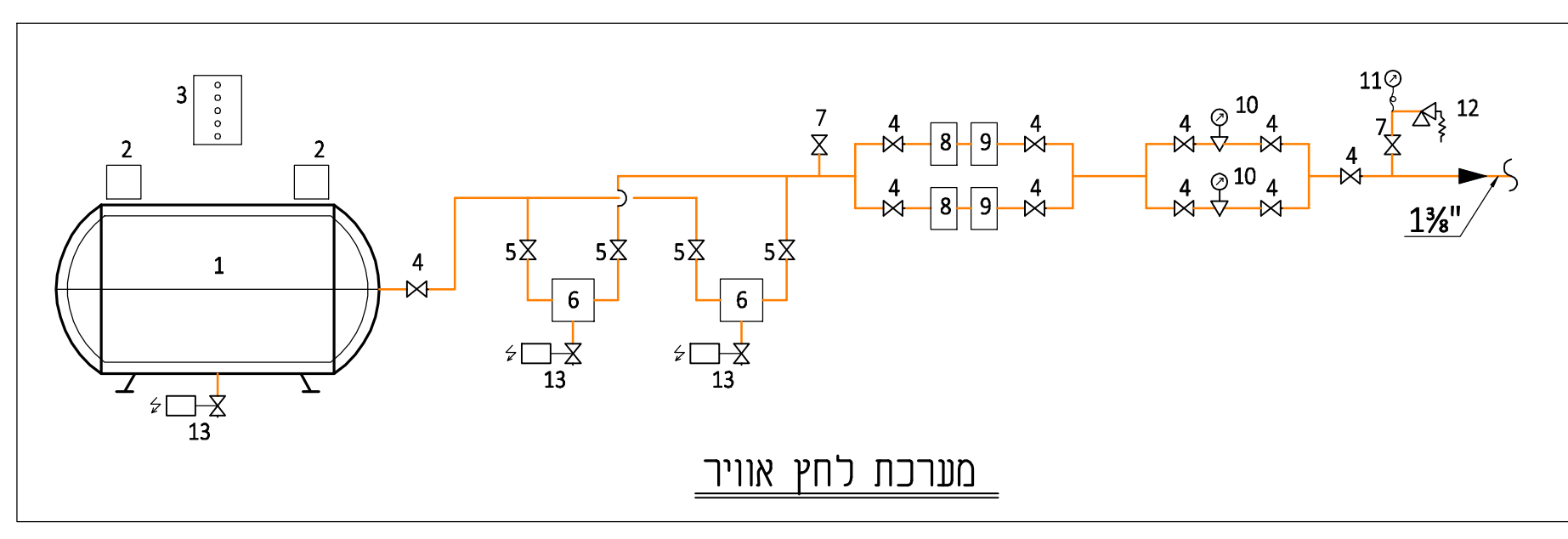
בניין 2



בניין 1



סכימת לחץ אוויר



מערכת לחץ אוויר

מס' סידורי האביור

- מיכל אוויר
- מדחסי אוויר
- לוח פיקוד והפעלה
- ברזי ניתוק 1 1/4" (אפולו, הבונים, CPX)
- ברזי ניתוק מייבשים 1" (אפולו, הבונים, CPX)
- מייבש קירור
- ברז כדורי (שגב) 1/2" (הכנה למכשיר נקודת הטל)
- מסנן דרגה I - 1"
- מסנן דרגה II - 1"
- ווסת לחץ REGO - 1" (לחץ יציב עד 10 Bar)
- מד לחץ Bar 0-12
- P.S לחץ נמוך
- ניקוז אוטומטי 1/2" (ברז חשמלי + ברז ידני 1/2")