

שם הקובץ :

2012-39-Te Gazim

הקבלן אחראי על המידות. עליו להודיע כמתכנן על כל טעות או אי התאמה.

תפוצה

תאריך:	24.05.18	יוסף טלסניק	יועץ מ.א.	יועץ חשמל	טכנולוגיה	אוריאל	מס

1								

מקרא מע' גזים:

צנור גז ארגון	AR	—
צנור גז חנקן	N2	—
צנור גז בישול (גז פחמימן מעובה)	GAS	—
צנור פחמן דו-חמצני	Co2	—
צנור וואקום	V	—
צנור איד דחוס	C.A.	—
שסתום סגירה	✕	
נקודת צריכה	↓	
צנור יורד / שונה	⊕	
ברז טירה מרכזי (בתוכנית)	⊕	
ווסת לחץ (בסכימה)	⊕	
מד לחץ (בסכימה)	⊕	
פורק לחץ (בסכימה)	⊕	
צנור גומי כובל (א-חודר בסכימה)	⊕	

שינויים: תאריך:

יוסף טלסניק
 תוכנן ופירוץ עבודות
 אינסטלציה טיטריית

חומסן 9, חדר 217
 ירושלים
 טלפס: 02-674290
 נייד: 052-2494375
 yosef@talesnikeng.com

שם הפרויקט: מרכז אוניברסיטאי אריאל בנין מדעי הטבע

שם התכנית: מע' גזים למעבדות סכימות מע' גז Co2 וגז בישול

מספר הגליון: 12 קנימ: --

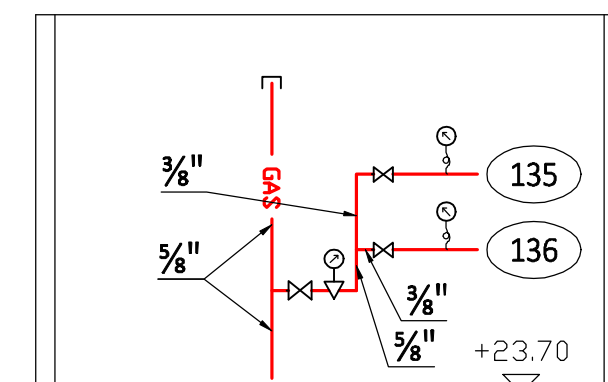
מספר הפרויקט: 2012-39-Te תאריך: 22.05.18

שרטט: רוני תכנון: טלסניק

לעיון	כאישור	כמכרז	כביצוע	מהדורה
<input checked="" type="checkbox"/>	<input type="checkbox"/>	<input type="checkbox"/>	<input type="checkbox"/>	
24.05.18				

80x80

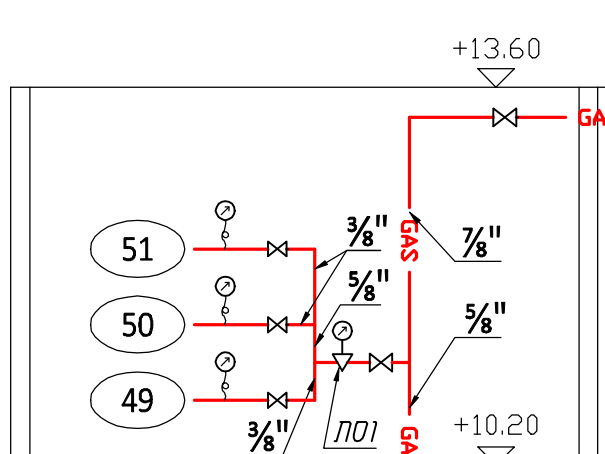
בניין 3



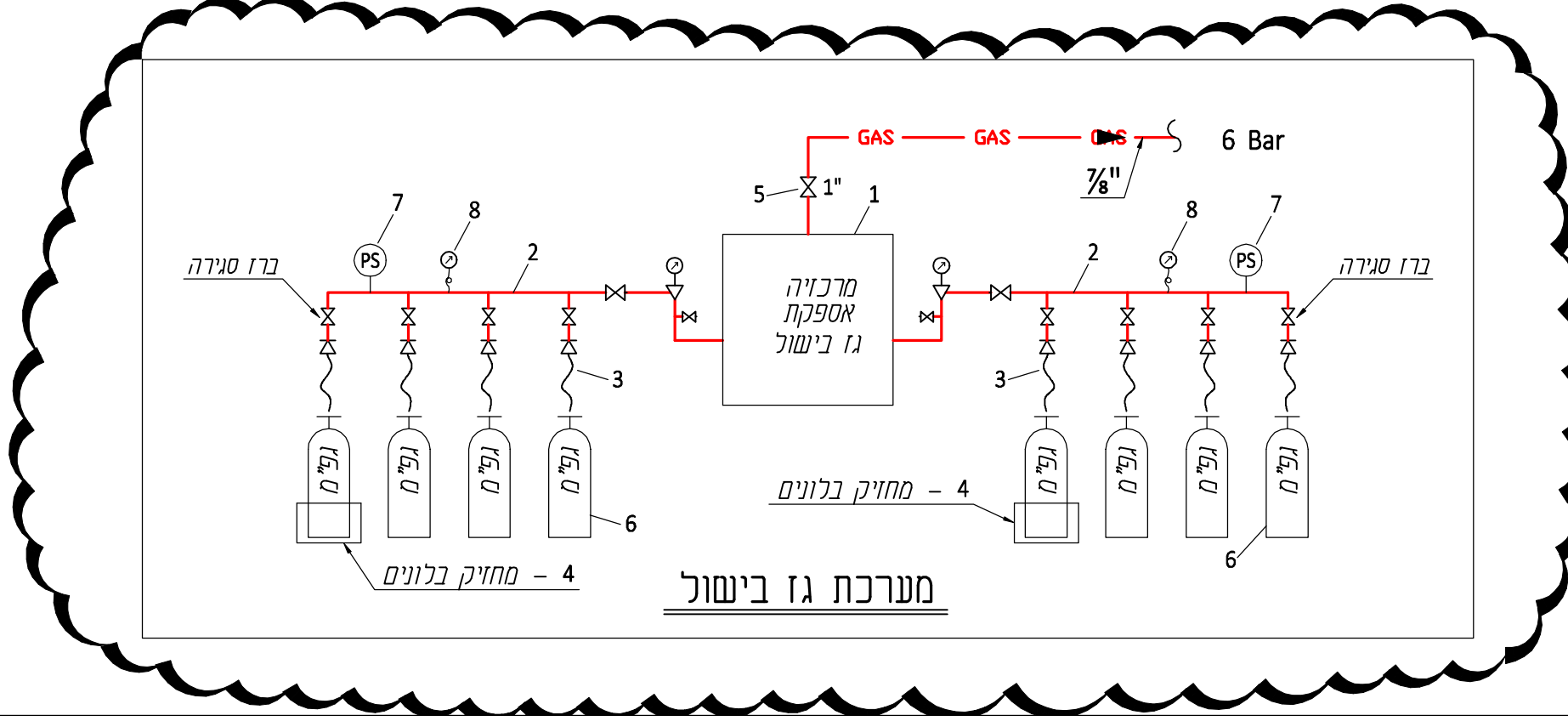
בניין 2



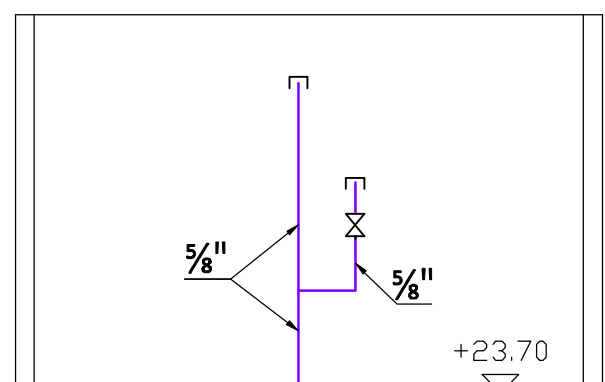
בניין 1



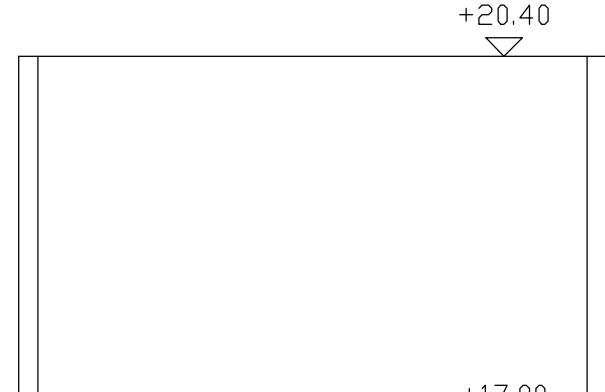
סכימת גז בישול



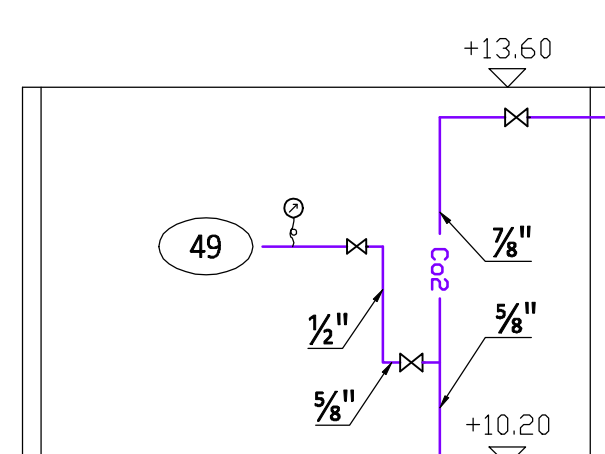
בניין 3



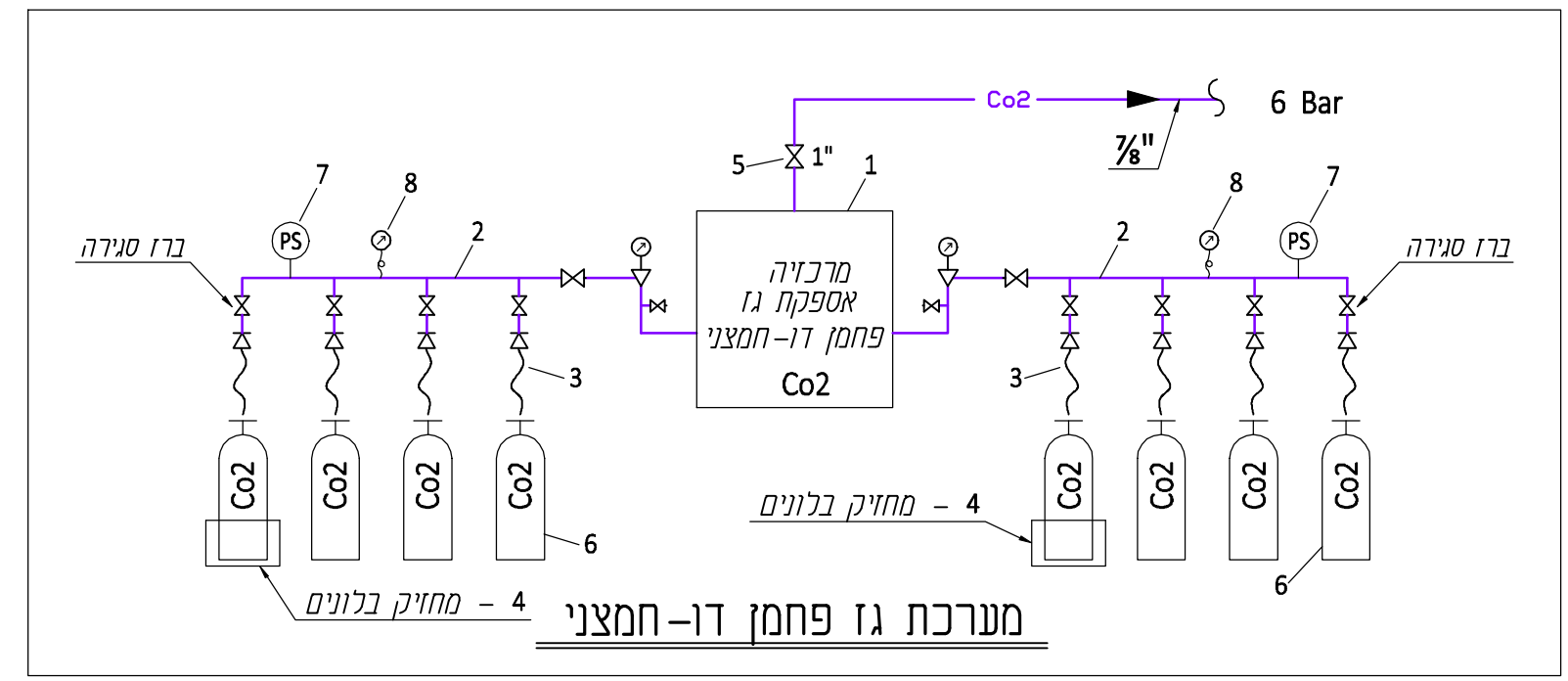
בניין 2



בניין 1



סכימת גז פחמן דו-חמצני



- מס' סידורי. האבזור
1. מרכיביה אספקת גז פחמן דו-חמצני. לחץ יציב עד 6 Bar
 2. סעפת ל-4 בלוניים
 3. צינורות גמישים משריינים או פינגלים (קשיחים) כולל אל-חוזרים
 4. מחזיקי בלוניים x 4 בלוניים
 5. ברז ניתוק 1"
 6. בלוני גז פחמן דו-חמצני. 8 קוב / 40 ליטר
 7. פרסוסטט
 8. מד לחץ